

# Cách làm sạch Dụng cụ

## Trong lĩnh vực Dịch vụ Cá nhân

### BƯỚC 1:

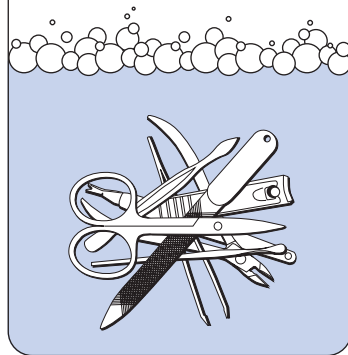
#### Ngâm trước



Ngâm các dụng cụ **không thể làm sạch ngay** bằng nước và chất tẩy rửa trong nước mát.

### BƯỚC 2:

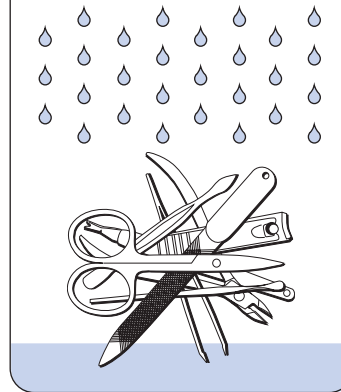
#### Rửa sạch



Rửa sạch bằng nước ấm và chất tẩy rửa. Sử dụng bàn chải cọ hoặc máy làm sạch bằng sóng siêu âm và găng tay chuyên dụng.

### BƯỚC 3:

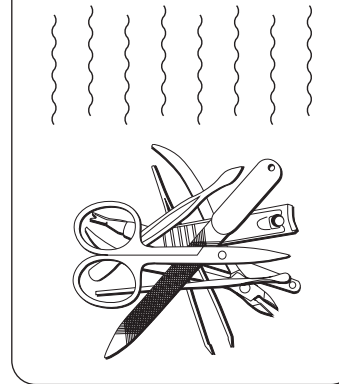
#### Tráng



Tráng sạch dưới vòi nước ấm.

### BƯỚC 4:

#### Phơi khô



Phơi khô và bảo quản trong hộp đựng sạch, có nắp đậy cho đến khi sẵn sàng khử khuẩn hoặc tiệt khuẩn.

### BƯỚC 5:

#### Khử khuẩn

Ngâm trong dung dịch chất khử khuẩn phù hợp trong khoảng thời gian ngâm cần thiết.

– HOẶC –

#### Tiệt khuẩn

Sử dụng máy hấp ướt hoặc máy tiệt khuẩn nhiệt khô, Canadian Standard Association (CSA)

Các vật dụng dùng nhiều lần xuyên qua da và tiếp xúc với máu/dịch cơ thể phải được tiệt khuẩn. Các vật dụng dùng nhiều lần khác có thể chỉ khử khuẩn.

Làm sạch là bước **ĐẦU TIÊN** trước khi khử khuẩn hoặc tiệt khuẩn. Chất khử khuẩn có hiệu quả **TỐT NHẤT** với các dụng cụ sạch.

# Hướng dẫn khử khuẩn và tiệt khuẩn

| Mức độ khử khuẩn/nhận xét  | Ví dụ về vật dụng  | Lựa chọn sản phẩm   | Thời gian tiếp xúc  | Lời khuyên hữu ích   |   |
|--|--|---|---|--|---|
| <b>Tiệt khuẩn</b><br>Có khả năng tiêu diệt hoặc vô hiệu hóa hoàn toàn vi khuẩn sinh dưỡng, bào tử vi khuẩn, nấm, bào tử nấm và vi rút.   | <b>Vật dụng thiết yếu:</b><br>Thiết bị, dụng cụ và các vật dụng xuyên qua da hoặc *màng niêm mạc để đi vào mô vô trùng thông thường, hoặc tiếp xúc trực tiếp với mạch máu.   | <ul style="list-style-type: none"> <li>Các bộ phận có thể tái sử dụng của bút vi sắc tố, cán dao mổ</li> <li>Thanh kim tiêm</li> <li>Ống kim tiêm và kẹp</li> <li>Nhíp kẹp</li> <li>Kẹp xô khuyên, dụng cụ đóng/mở đồ trang sức, ống thu</li> <li>Dao cạo thẳng</li> </ul>  | Máy tiệt khuẩn nhiệt khô, Canadian Standard Association (CSA)<br>Máy hấp ướt<br><b>Lưu ý:</b> Đèn UV, máy tiệt khuẩn hạt thủy tinh, nồi áp suất, lò vi sóng, ngâm trong nước sôi và lò nướng gia dụng đều <b>KHÔNG ĐƯỢC CHỨNG NHẬN</b> là biện pháp tiệt khuẩn. | Làm theo hướng dẫn của nhà sản xuất.<br>Thời gian thay đổi tùy theo nhiệt độ và loại vật liệu. | <ul style="list-style-type: none"> <li><b>Tham khảo hướng dẫn của nhà sản xuất để biết thông tin về độ pha loãng, thời gian tiếp xúc và bảng dữ liệu về mức an toàn vật liệu thích hợp.</b></li> <li>Làm sạch tất cả dụng cụ, thiết bị và bề mặt bằng nước và chất tẩy rửa trước khi khử khuẩn hoặc tiệt khuẩn.</li> <li>Chọn mức độ khử khuẩn cao hơn nếu không chắc chắn về mức độ khử khuẩn cần thiết.</li> <li>Sử dụng bút đánh dấu vĩnh viễn để ghi nhãn chai rõ ràng với tên hóa chất và hướng dẫn pha trộn.</li> <li>Chuẩn bị dung dịch clo và/hoặc thuốc sát trùng Barbicide mới mỗi ngày. Điều này đảm bảo chất khử khuẩn của bạn đạt mức hiệu quả tối đa.</li> <li>Bảo quản các dụng cụ đã khử khuẩn và/hoặc tiệt khuẩn theo cách có thể ngăn ngừa lây nhiễm.</li> <li>Bảo quản hóa chất trong phòng hoặc tủ có khóa để tránh xa tầm tay trẻ em và khách hàng.</li> </ul> |
| <b>Khử khuẩn mức độ cao</b><br>Có khả năng tiêu diệt hoặc vô hiệu hóa hoàn toàn tất cả các vi sinh vật gây bệnh, nhưng không loại bỏ hẳn tất cả lượng lớn bào tử vi khuẩn.                 | <b>Các vật dụng bán thiết yếu:</b><br>Thiết bị, dụng cụ và vật dụng tiếp xúc với màng niêm mạc hoặc vùng da không lành lặn trong lúc sử dụng, nhưng thường không xuyên qua da hoặc đi vào các khu vực vô trùng thông thường.                         | <ul style="list-style-type: none"> <li>Giá đỡ kim tiêm/đầu dò (v.d: điện phân)</li> <li>Tất cả thiết bị, dụng cụ hoặc vật dụng được dùng để giữ hoặc tiếp xúc với kim tiêm vô trùng (v.d: điện phân)</li> <li>Máy chiết xuất nhân mụn</li> <li>Nhíp để moi lông mọc ngược</li> <li>Cán phun xăm lông mày và cán lăn kim vi điểm</li> <li>Dũa chân kiểu bào</li> </ul> | Dung dịch thuốc tẩy 1:10 (5000 ppm): 62 ml (1/4 cốc) 5,25% thuốc tẩy natri hypochlorit + 562 ml (2 1/4 cốc) nước<br>Oxy già 6%<br>Oxy già ổn định 2%<br>Ortho-phthalaldehyde 0,55% (OPA)  | 10 phút<br>20 – 30 phút<br>5 – 8 phút<br>10 phút   | <ul style="list-style-type: none"> <li>Chuẩn bị dung dịch clo và/hoặc thuốc sát trùng Barbicide mới mỗi ngày. Điều này đảm bảo chất khử khuẩn của bạn đạt mức hiệu quả tối đa.</li> <li>Bảo quản các dụng cụ đã khử khuẩn và/hoặc tiệt khuẩn theo cách có thể ngăn ngừa lây nhiễm.</li> <li>Bảo quản hóa chất trong phòng hoặc tủ có khóa để tránh xa tầm tay trẻ em và khách hàng.</li> </ul>  |
| <b>*Khử khuẩn mức độ trung bình</b><br>Có khả năng tiêu diệt hoặc vô hiệu hóa hoàn toàn tất cả các vi sinh vật gây bệnh, bao gồm cả vi khuẩn mycobacteria nhưng không gồm bào tử vi khuẩn. | <b>Các vật dụng không thiết yếu cần khử khuẩn mức độ trung bình:</b><br>Thiết bị, dụng cụ và vật dụng được sử dụng với mục đích chỉ tiếp xúc với da, nhưng có thể vô tình tiếp xúc với vùng da hoặc màng niêm mạc không lành lặn, hoặc xuyên qua da. | <ul style="list-style-type: none"> <li>Bề ngâm chân</li> <li>Bấm xô khuyên</li> <li>Kềm, bấm móng, đồ sùi da</li> <li>Nhíp dùng để nhổ lông ra khỏi nang lông và gấn mi giả</li> <li>Mũi khoan kim loại có thể tái sử dụng</li> </ul>   | Dung dịch thuốc tẩy 1:50 (1000 ppm): 20 ml (4 thìa cà phê) thuốc tẩy natri hypochlorit 5,25% + 1000 ml (4 cốc) nước<br>Cồn 70 – 90%<br><b>Lưu ý:</b> Không khuyến khích dùng cồn trên 90%.<br>Oxy già 0,5%  | 10 phút<br>10 phút<br>3 – 5 phút   | <b>Các vật dụng cần tiệt khuẩn:</b> <ul style="list-style-type: none"> <li>Mua hàng từ nhà cung cấp uy tín.</li> <li>Đảm bảo mỗi gói hàng đều được đánh dấu rõ ràng về phương thức tiệt khuẩn của nhà sản xuất cũng như số mã/lô sản xuất.</li> <li>Lưu trữ tại chỗ: bản ghi mua hàng và bản sao giấy chứng nhận tiệt khuẩn của nhà sản xuất.</li> <li>Giám sát quá trình tiệt khuẩn bao gồm các chỉ thị cơ học, sinh học (xét nghiệm bào tử) và hóa học.</li> <li>Dụng cụ cần được duy trì ở mức vô trùng cho đến khi sử dụng.</li> </ul>  |
| <b>*Khử khuẩn mức độ thấp</b><br>Có khả năng tiêu diệt hoặc vô hiệu hóa hoàn toàn vi khuẩn sinh dưỡng ở mức tối thiểu.   | <b>Các vật dụng không thiết yếu cần khử khuẩn mức độ thấp:</b><br>Thiết bị, dụng cụ và vật dụng không tiếp xúc trực tiếp với khách hàng, hay chỉ tiếp xúc với tóc hoặc vùng da lành.   | <ul style="list-style-type: none"> <li>Lược, cọ, cọ trang điểm</li> <li>Khay dịch vụ</li> <li>Trạm làm tóc, ghế</li> <li>Sàn/tường/giường</li> <li>Tông đơ cắt tóc, xén, gá, kéo, kéo cắt tóc, thanh móc</li> <li>Cán dao cạo tạo kiểu tóc</li> <li>Cán và giá đỡ dao cạo (v.d: cán dao cạo râu, giá đỡ lưỡi dao cạo)</li> </ul>                                      | Dung dịch thuốc tẩy 1:500 (100 ppm): 1 ml (1/4 thìa cà phê) thuốc tẩy natri hypochlorit 5,25% với 500 ml (2 cốc) nước<br>Oxy già 3%<br>Hợp chất amonium bạc bốn<br>Phenol oxy già 0,5%  | 10 phút<br>10 phút<br>10 phút<br>10 phút   |   |

Các dụng cụ dùng một lần, chẳng hạn như thanh giũa, đá hindo, que gỗ cam đẩy da, miếng đệm, đá bọt, dụng cụ tách ngón chân không thể làm sạch hoặc khử khuẩn được. Chúng cần phải được loại bỏ sau khi phục vụ một khách hàng.

Phòng Y tế Công cộng Vùng Waterloo không quảng cáo cho bất kỳ nhãn hiệu sản phẩm cụ thể nào. Bảng này thể hiện các ví dụ về một số sản phẩm được sử dụng trong lĩnh vực dịch vụ cá nhân và không bao gồm danh sách đầy đủ. Bảng này được thiết kế để giúp bạn hiểu về các mức độ khử khuẩn khác nhau, qua đó giúp bạn ngăn ngừa bị nhiễm trùng.

\* **Khử khuẩn mức độ thấp** phải nâng lên khử khuẩn mức độ cao nếu bất kỳ vật dụng nào thuộc danh mục này làm rách da hoặc tiếp xúc với máu lộ ra ngoài.

\* **Khử khuẩn mức độ trung bình** phải nâng lên khử khuẩn mức độ cao nếu bất kỳ vật dụng nào thuộc danh mục này làm rách da hoặc tiếp xúc với máu lộ ra ngoài.

\* **Màng niêm mạc:** mắt, mũi và miệng.